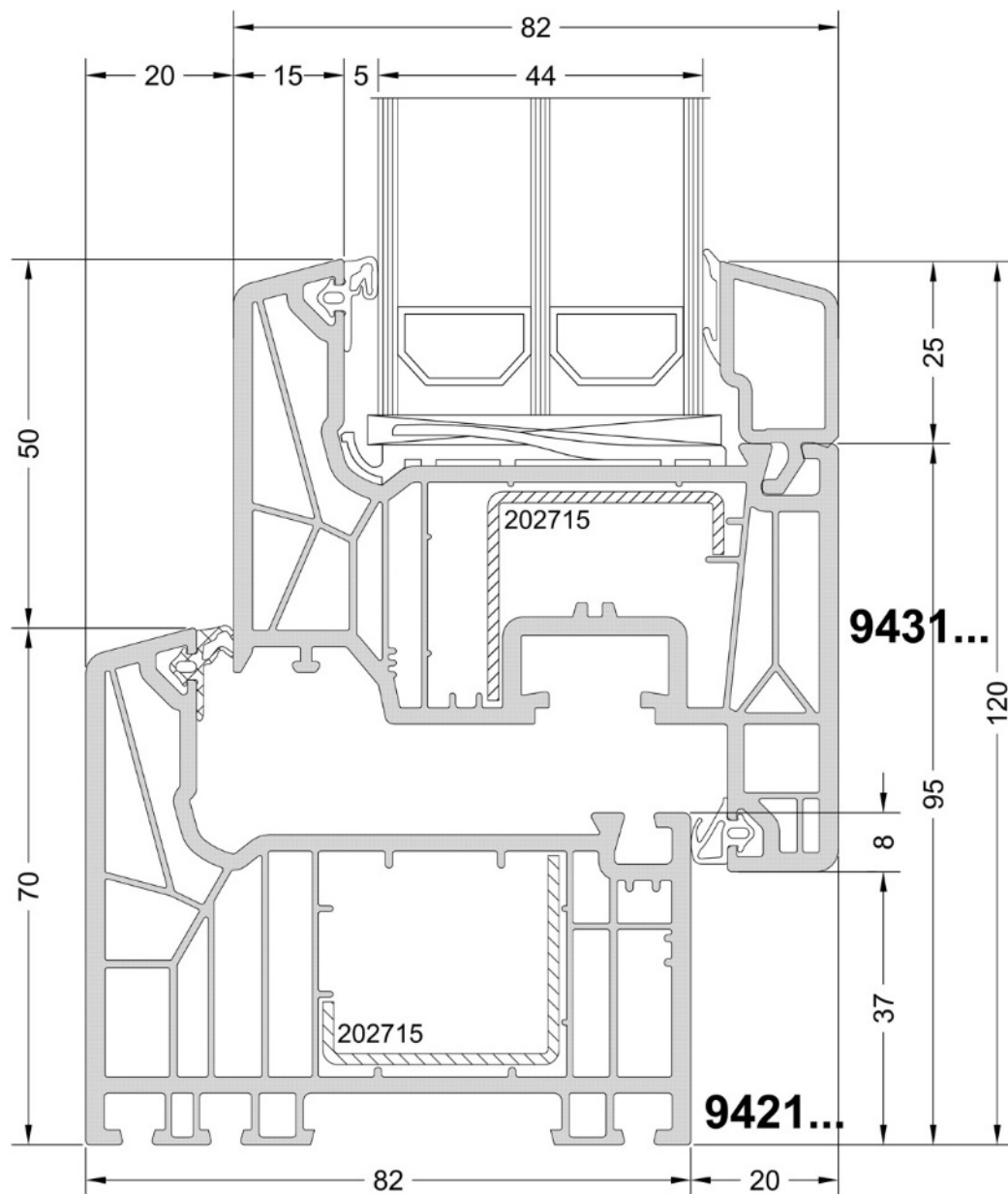


Ficha técnica de producto

Schüco Living

Schüco Living AS



Sección acotada

Escala 1:1

Características y geometría del sistema

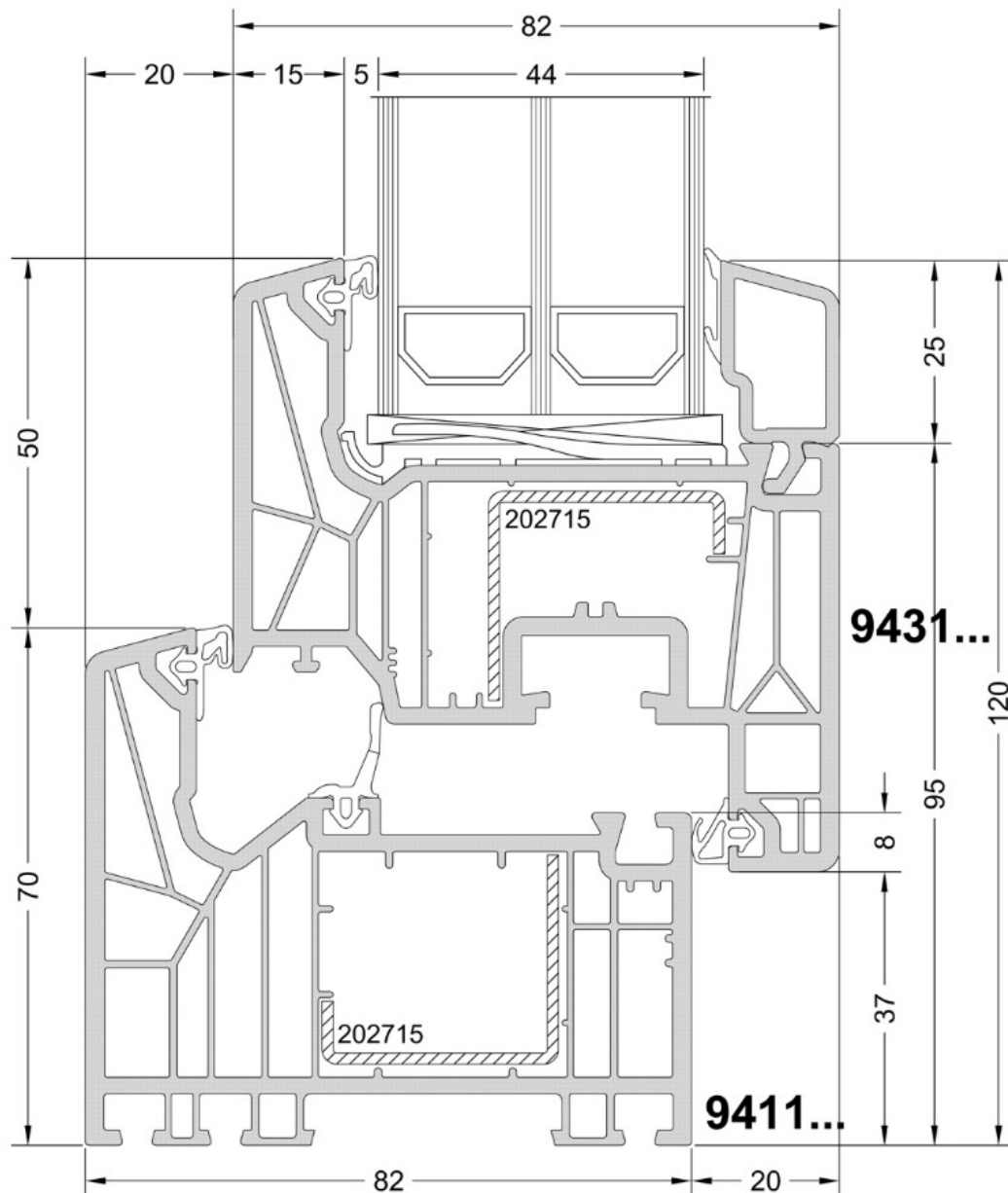
Tecnología: 7 cámaras, refuerzo de acero

Profundidad de Marco / Hoja: 82 mm / 82 mm

Anchura de vista: 120 mm

Acristalamiento: Desde 20 mm hasta 52 mm

Schüco Living MD



Sección acotada

Escala 1:1

Características y geometría del sistema

Tecnología: 7 cámaras, refuerzo de acero

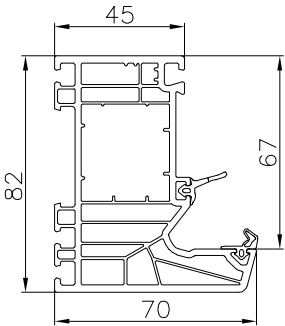
Profundidad de Marco / Hoja: 82 mm / 82 mm

Anchura de vista: 120 mm

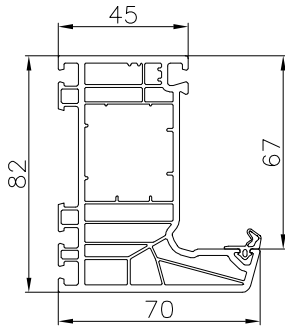
Acristalamiento: Desde 20 mm hasta 52 mm

MARCOS LIVING 82

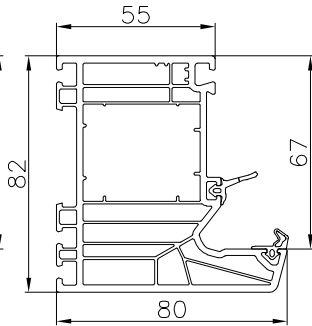
Marco 82/70 Living 82 MD
9411...



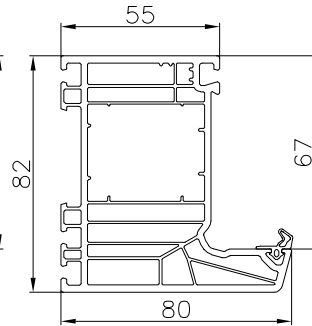
Marco 82/70 Living 82 AS
9421...



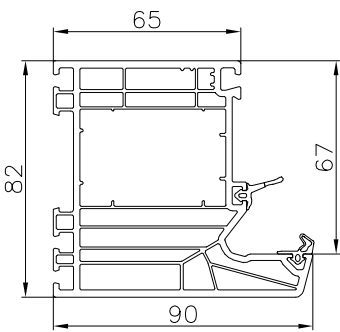
Marco 82/80 Living 82 MD
9412...



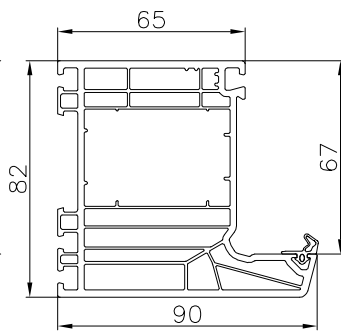
Marco 82/80 Living 82 AS
9422...



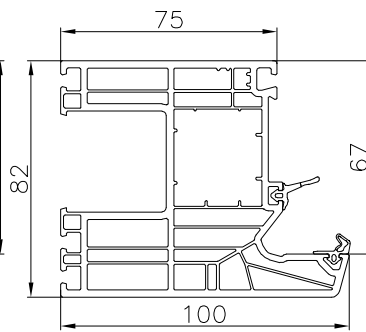
Marco 82/90 Living 82 MD
9413...



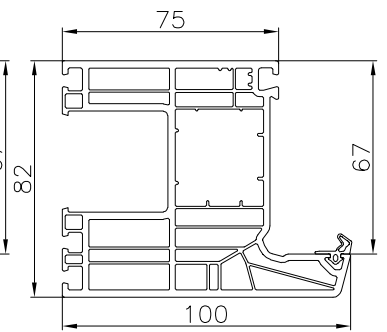
Marco 82/90 Living 82 AS
9423...



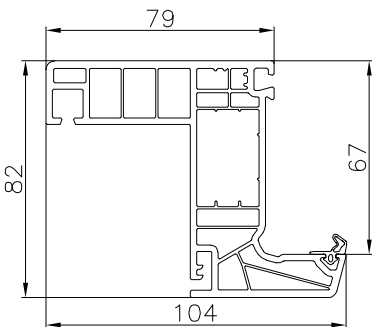
Marco 82/100 Living 82 MD
9414 ...



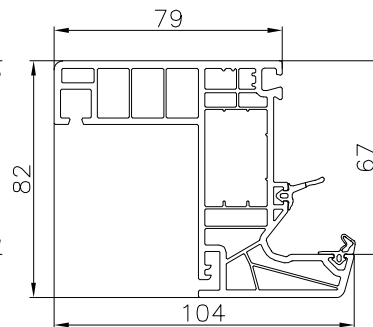
Marco 82/100 Living 82 AS
9424...



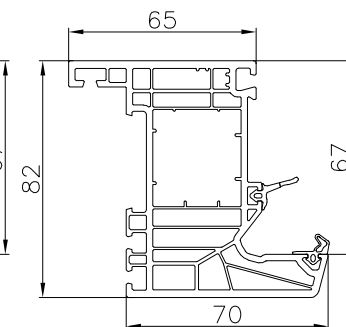
Marco Renovación AS 82/104 6K
9425...



Marco Renovación MD 82/104 6K
9415...

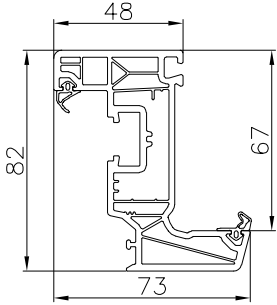


Marco Renovación MD 82/70 6K
9416...

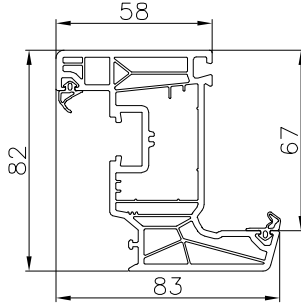


HOJAS LIVING 82

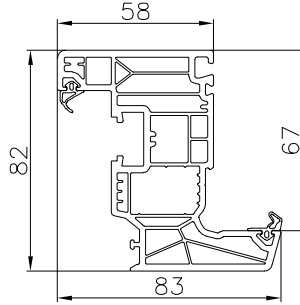
Hoja 82/73 Living
9430...



Hoja 82/83 Living
9431...

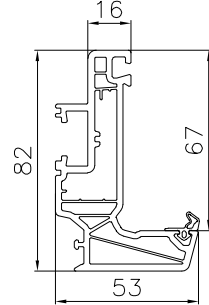


Hoja 82/83 Living
9438...

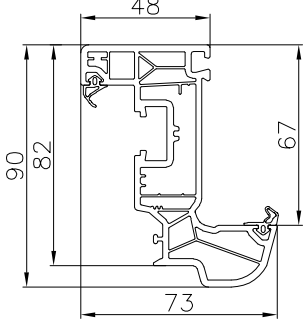


HOJAS INVERSORAS

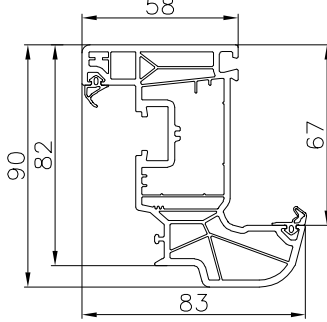
Hoja inversora 82/53
9480...



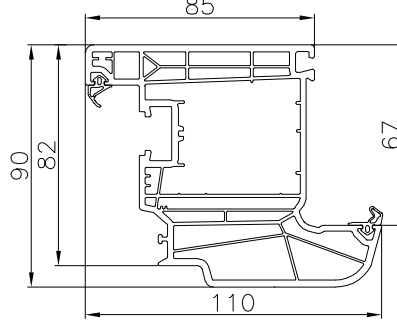
Hoja Rondo Pequeña 90/73 Living
9440...



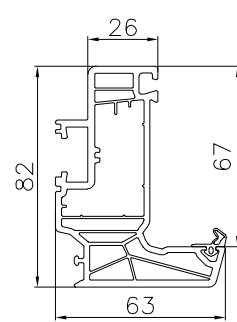
Hoja Rondo 90/83 Living
9441...



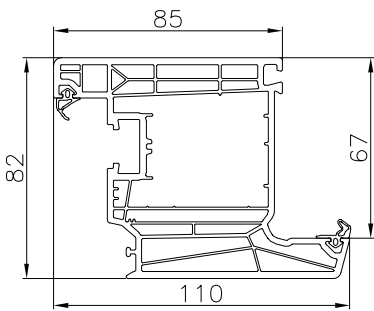
Hoja Rondo balconera 90/110 Living
9442...



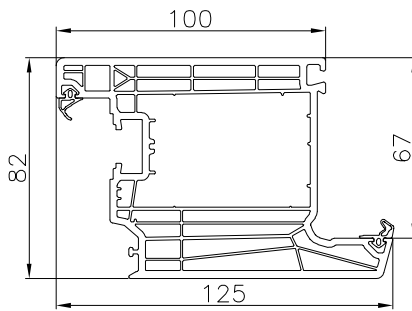
Hoja inversora 82/63
9482...



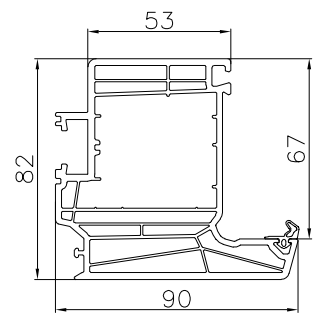
Hoja 82/110 Living
9432...



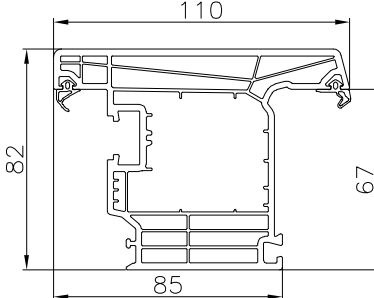
Hoja de puerta 82/125 Living
9433...



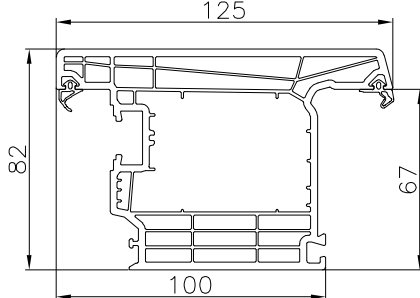
Hoja inversora 82/90
9483...



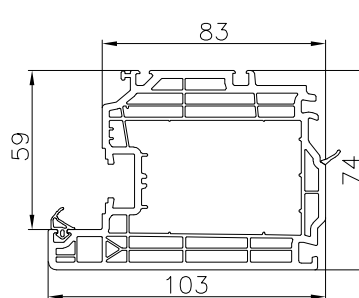
Hoja ap. ext. 82/110 Living
9452...



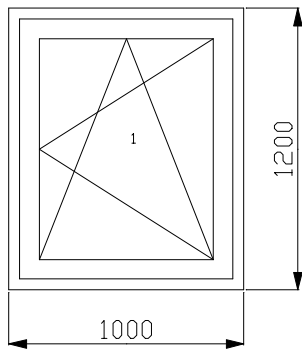
Hoja puerta ap. ext. 82/125 Living
9453 ...



Hoja Puerta panelable 82/103 Living
9435...



Valores térmicos de modelos tipo



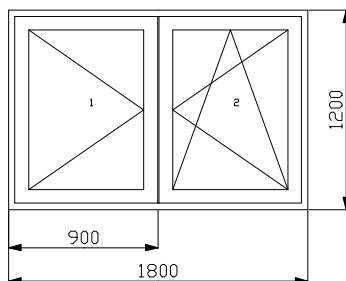
Ventana/Puerta, rectangular, de un paño
 Sistema: Living 82 MD
 Ancho: 1000 mm, Alto: 1200 mm
 Color: Blanco con junta gris plata
 Paño: 1 Oscilobatiente Dcha

Acristalamiento: Vidrio de muestra 36 mm ($U_w=0.7$), Intercalario aislado térmicamente

Marco: 1 9411 ... Marco 82/70 MD
 Hoja: 1 9431 ... Hoja 82/83 (Classic)
 Junquillo: 1 9558 ... 3 mm Junquillo 24/25

Área Total (m ²)	Ancho (m)	Alto (m)	Perímetro, P _h (m) (Hueco)		
1.2	1	1.2	4.40		
A _m (m ²)	U _m (W/m ² K)	A _v (m ²)	U _v (W/m ² K)	L _v (m)	Psi _v (W/mK)
0.47	1.0	0.73	0.70	3.44	0.067

U_h según UNE EN 10077-1 : 1.0 (W/m²K)



Ventana/Puerta, rectangular, de dos paños 2x1
 Sistema: Living 82 MD
 Ancho: 1800 mm, Alto: 1200 mm
 Color: Blanco con junta gris plata
 Paño: 1 Hoja Pasiva Izda
 Paño: 2 Hoja OB Activa Dcha

Acristalamiento: Vidrio de muestra 36 mm ($U_g=0.7$), Intercalario aislado térmicamente

Marco: 1 9411 ... Marco 82/70 MD
 Hoja: 1 9431 ... Hoja 82/83 (Classic)
 Junquillo: 1 9558 ... 3 mm Junquillo 24/25
 Inversora: 1 9471 ... Perfil inversor 58 MD

Área Total (m ²)	Ancho (m)	Alto (m)	Perímetro, P _h (m) (Hueco)		
2.16	1.8	1.2	6.00		
A _m (m ²)	U _m (W/m ² K)	A _v (m ²)	U _v (W/m ² K)	L _v (m)	Psi _v (W/mK)
0.83	1.0	1.33	0.70	6.61	0.067

U_h según UNE EN 10077-1 : 1.0 (W/m²K)

Certificado

Coeficiente de Transmitancia térmica

Ensayo:

Nr. 15-002325-PR31 (PB-K20-06-de-02)



Solicitante SCHÜCO International KG
Karolinenstr. 1-15
33609 Bielefeld
Alemania

Normativa *)

EN 14351-1:2006+A1:2010-03
EN 12412-2:2003-07

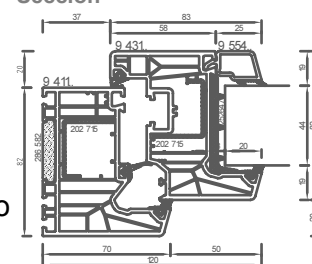
*) Y las versiones nacionales (Alemania) correspondientes (z.B. DIN EN)

Producto Perfil de PVC, Combinación: Marco y hoja.

Designación Schüco Living 82 MD

Detalle del producto relacionado con el rendimiento Material **PVC-U**; Ancho de visión: B in mm **120**;
Marco Sección transversal de perfil, Ancho en mm **70**;
Profundidad en mm **82**; Refuerzo Material **Acero Galvanizado**
Aislamiento en el Marco Material **Poliestireno**
Hoja Sección transversal de perfil, Ancho en mm **83**;
Profundidad en mm **82**; Refuerzo Material **Acero Galvanizado**
Aislamiento en el galce de la hoja Material **Poliestireno**
Panel de hoja Ancho en mm **44**; Penetración en hoja en mm **20**

Sección



Ambito de aplicación

Los resultados obtenidos pueden ser utilizados por el fabricante para elaborar la declaración de rendimiento de acuerdo con el Reglamento de productos de construcción 305/2011 / UE. Se deben cumplir las especificaciones estándar del producto ensayado.

Validez

Los datos y resultados obtenidos sólo serán de aplicación al objeto descrito y certificado por el ensayo.

La prueba del coeficiente de transmitancia térmica hace imposible determinar el rendimiento adicional y las propiedades de determinación de la calidad de la construcción existente.

Notas de la versión

Se aplica el folleto "Condiciones e instrucciones para el uso de la documentación de la prueba".

La portada puede usarse como una versión corta.

Contenido

La prueba comprende un total de 6 páginas y anexo (Página 1)

Características especiales -/-

Resultado

Cálculo de transmitancia térmica:



$$U_m = 0,92 \text{ W/(m}^2\text{K)}$$

ift Rosenheim
14.03.2016

Manuel Demel

Manuel Demel, M.BP. Dipl.-Ing. (FH)
Subdirector de Pruebas
Física de la construcción

Konrad Huber

Konrad Huber, Dipl.-Ing. (FH)
Ingeniero de pruebas
Física de la construcción

Certificado

Resistencia a la Carga de Viento
 Estanqueidad al Agua
 Permeabilidad al Aire
 Resistencia Mecánica
 Fuerzas de Maniobra

Ensayo

Nr. 14-003469-PR04

(PB-A01-0203-de-02)

Solicitante **SCHÜCO International KG**
Weissenfelser Str. 55
06667 Weissenfels/OT Borau
Alemania

Producto **Ventana de dos hojas (activa oscilobatiente y pasiva practicable)**

Sistema **GW ~ Wt`@j]b[` , &**

Dimensiones (Ancho x Alto) **2, , & mm x 1- +(mm**

Material de Perfiles **PVC-U/blanco**

Otras características **-/-**

F Ygi `HXcg

Permeabilidad al Aire — EN 12207:1999-11



Clase 4

Estanqueidad al Agua — EN 12208:1999-11



Clase 9A

Resistencia al Viento — EN 12210:1999-11/AC:2002-08



Clase C3 / B3

Fuerzas de maniobra — EN 13115:2001-07



Clase 1

Resistencia Mecánica — EN 13115:2001-07



Clase 4

ift Rosenheim

20.10.2015

Thomas Stefan, Dipl.-Ing. (FH)
 Subdirector de Pruebas
 Física de la construcción

Andreas Graf, MSc, Dipl.-Ing.(FH)
 Ingeniero de Pruebas
 Física de la construcción



ROSENHEIM

Normativa *)

EN 14351-1:2006+A1:2010

Normas de ensayo

EN 1026:2000-06

EN 1027:2000-06

EN 12046-1:2003-11

EN 12211:2000-06

EN 14608:2004-06

EN 14609:2004-06

*) Y las versiones nacionales (Alemania)

correspondientes (z.B. DIN EN)

Reemplaza el informe 14-003469-

PR04 (PB-A01-0203-de-01) de

12.10.2015

Df Yg Yb HXcg



Ambito de aplicación

Los resultados obtenidos pueden ser utilizados por el fabricante para elaborar la declaración de rendimiento de acuerdo con el Reglamento de productos de construcción 305/2011 / UE. Se deben cumplir las especificaciones estándar del producto ensayado.

Validez

Los datos y los resultados individuales se refieren a la muestra de prueba descrita anteriormente. La clasificación es válida siempre que el producto no se modifique y los componentes básicos no hallan cambiado. Esta evaluación de prueba no muestra ninguna declaración además de otras características de rendimiento y calidad de la construcción actual en particular, las influencias de envejecimiento y durabilidad no fueron consideradas.

Notas de la versión

Se aplica el folleto "Condiciones e instrucciones para el uso de la documentación de la prueba". La portada puede usarse como una versión corta.

Contenido

La prueba comprende un total de 30 páginas

Certificado

5]g`Ua]Ybhc `5 W gh]Wc `XY`YYa Ybhc

Ensayo:

Nr. 15-003642-PR01

(PB 01-A01-04-de-02)



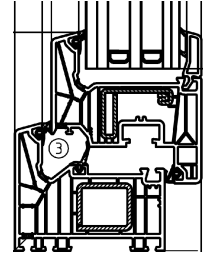
Solicitante Schüco Polymer Technologies KG
Selauer Str. 155
06667 Weißenfels/OT Borau
Deutschland

Normativa

EN 20140-3 : 1995-01
Medición del aislamiento acústico en el banco de pruebas
EN ISO 717-1 : 1996-12
Acústica - Evaluación del aislamiento acústico en edificios y componentes de construcción. Parte 1: Aislamiento acústico a través del aire..
Corresponde a la versión nacional DIN EN 20140-3 y DIN EN ISO 717-1.

Producto	P[laU • 8aä] aä^ aÁ Q laÁa
Sistema	Schüco Living 82 MD
Alto x Ancho	1230 mm x 1480 mm
Material	PVC-U / Blanco
Tipo de apertura	U • 8aä] aä^ a
Acrilamiento	Vidrio acústico de composición 12VSG SI/12/6Float/12/8VSG SI
Características	-/-

GYW]OB



Ámbito de aplicación

Este informe de prueba sirve como prueba del coeficiente de aislamiento acústico R_w

Validez

Los datos y resultados obtenidos sólo serán de aplicación al objeto descrito certificado por el ensayo.

La prueba de aislamiento acústico hace imposible determinar el rendimiento adicional y las propiedades de determinación de la calidad de la construcción existente.

Notas de utilización

Se recogen en el boletín-ift "Normas de utilización para los ensayos ift".

La portada puede usarse como una versión corta.

Contenido

El ensayo comprende un total de 8 páginas
1 artículo
2 implementación
3 hojas de medición de resultados individuales
4 Instrucciones de Uso (1 página)

Dr. Joachim Hessinger, Dipl.-Phys.

Florian Brechleiter, MSc, Dipl.-Ing. (FH)

Aislamiento Acústico R_w
Coeficiente de ajuste C y C_{tr}



$$R_w (C; C_{tr}) = 47 (-1; -3) \text{ dB}$$

ift Rosenheim
08.03.2016

J. Hessinger

Dr. Joachim Hessinger, Dipl.-Phys.
Departamento de Ensayos
Centro de Acústica

F. Brechleiter

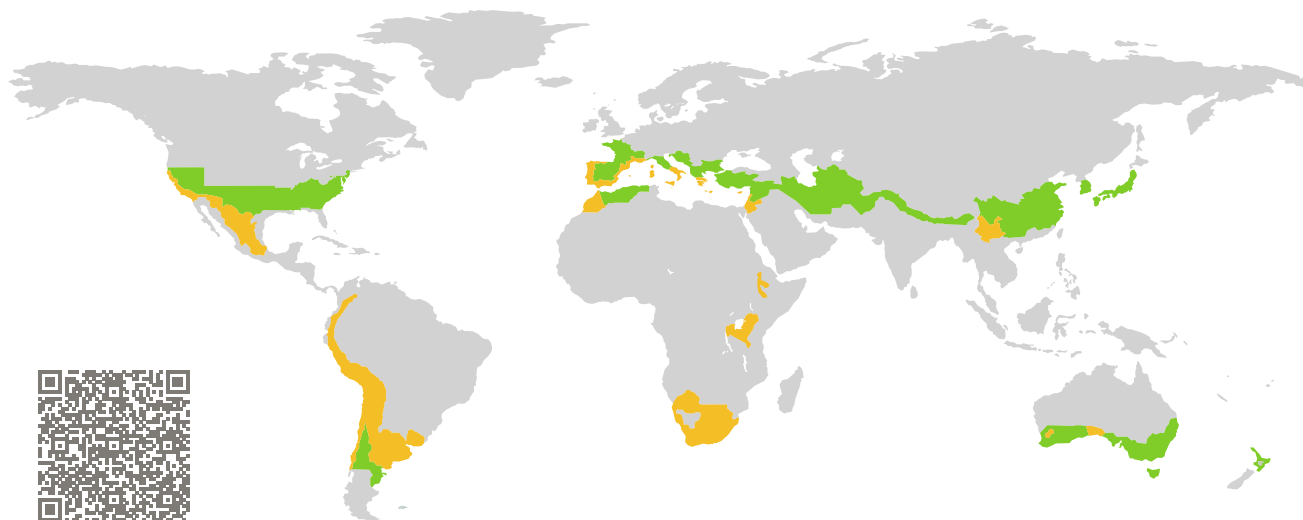
Florian Brechleiter, MSc, Dipl.-Ing. (FH)
Ingeniero de Pruebas
Centro de Acústica

CERTIFICATE

Certified Passive House Component

Component-ID 0996wi04 valid until 31st December 2019

Passive House Institute
Dr. Wolfgang Feist
64283 Darmstadt
Germany

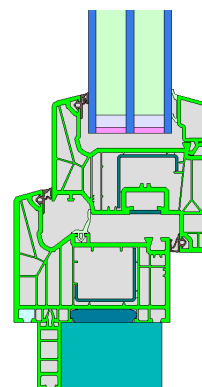


Category: **Window Frame**
Manufacturer: **Schüco Iberia S.L.,
Valdemoro (Madrid),
Spain**
Product name: **Schüco Living 82 MD**

**This certificate was awarded based on the following
criteria for the warm, temperate climate zone**

Comfort $U_W = 1.00 \leq 1.00 \text{ W}/(\text{m}^2 \text{ K})$
 $U_{W,\text{installed}} \leq 1.05 \text{ W}/(\text{m}^2 \text{ K})$
with $U_g = 0.90 \text{ W}/(\text{m}^2 \text{ K})$

Hygiene $f_{Rsi=0.25} \geq 0.65$



Passive House
efficiency class

phE

phD

phC

phB

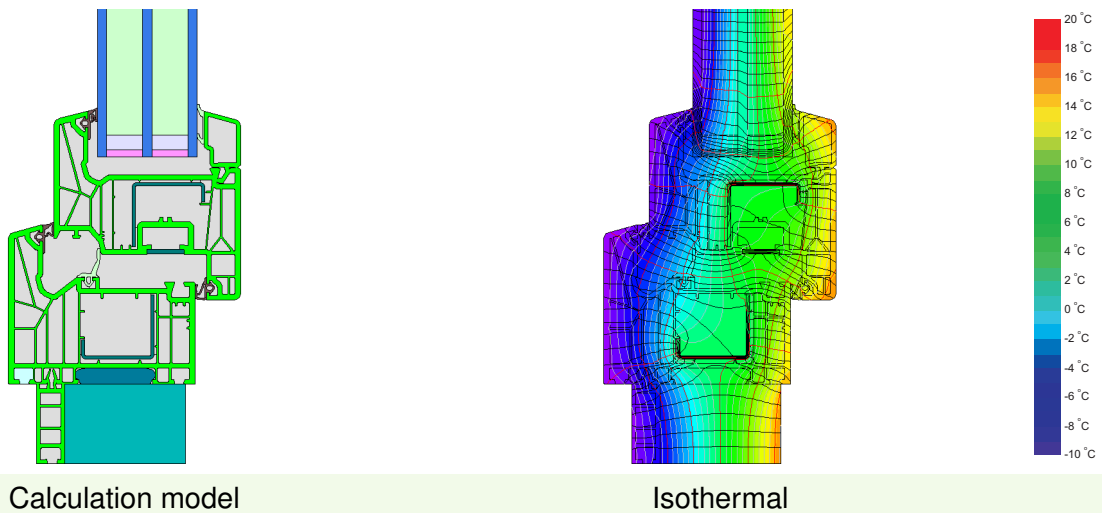
phA

warm, temperate climate



**CERTIFIED
COMPONENT**

Passive House Institute



Calculation model Isothermal

Description

PVC window frame with reinforcement steel profiles. Bottom profile with EPS insulation bar (0.035 W/(mK)).

Explanation



The window U-values were calculated for the test window size of 1.23 m × 1.48 m with $U_g = 0.90$ W/(m² K). If a higher quality glazing is used, the window U-values will improve as follows:

Glazing	$U_g =$	0.90	0.80	0.70	0.60	W/(m ² K)
		↓	↓	↓	↓	
Window	$U_W =$	1.00	0.93	0.86	0.80	W/(m ² K)

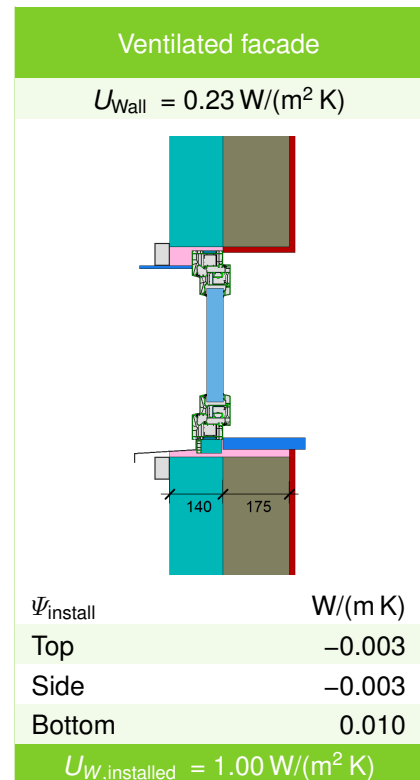
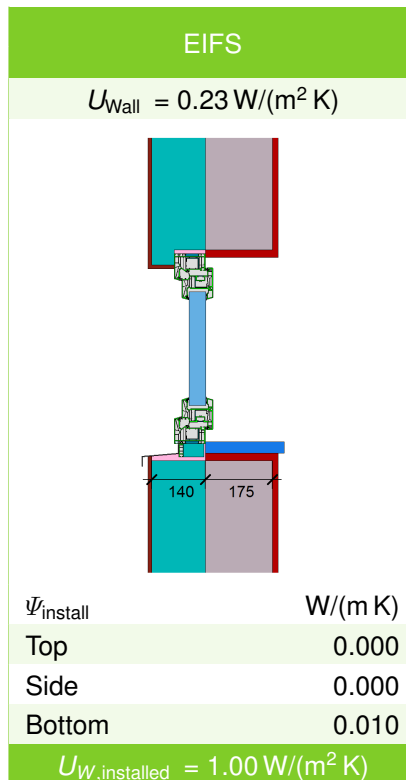
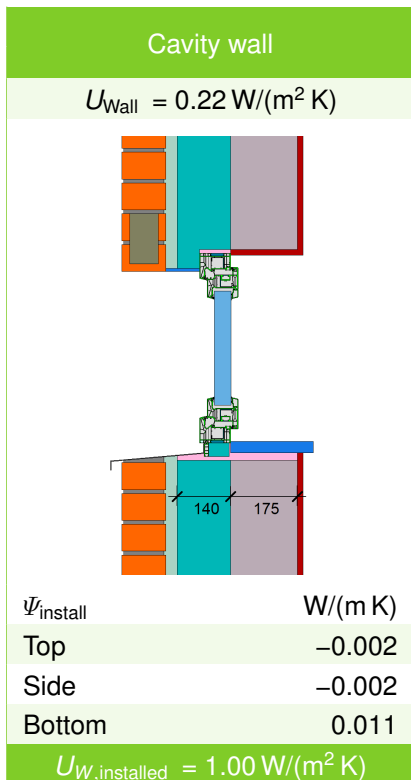
Transparent building components are classified into efficiency classes depending on the heat losses through the opaque part. The frame U-Values, frame widths, thermal bridges at the glazing edge, and the glazing edge lengths are included in these heat losses. A more detailed report of the calculations performed in the context of certification is available from the manufacturer.

The Passive House Institute has defined international component criteria for seven climate zones. In principle, components which have been certified for climate zones with higher requirements may also be used in climates with less stringent requirements. In a particular climate zone it may make sense to use a component of a higher thermal quality which has been certified for a climate zone with more stringent requirements.

Further information relating to certification can be found on www.passivehouse.com and passipedia.org.

Frame values			Frame width b_f mm	U -value frame U_f W/(m ² K)	Ψ -panel edge Ψ_g W/(m K)	Temp. Factor $f_{RSi=0.25}$ [-]
Top	(to)		120	1.04	0.023	0.71
Side	(s)		120	1.04	0.023	0.71
Bottom	(bo)		155	0.96	0.023	0.71
			Spacer: SWISSPACER Ultimate		Secondary seal: Polysulfide	

Validated installations



Documento de garantía

Traducción del documento original
sobre

- perfiles de ventanas de PVC en color blanco -

La empresa Schüco International KG (en adelante, Schüco) garantiza a sus clientes por un período de 10 años para la utilización en el grupo de países 1* y de 5 años para el grupo de países 2*

la estabilidad del color y la resistencia química de los perfiles suministrados por ella bajo las siguientes condiciones:

Estabilidad del color

Las superficies de los perfiles, blancos y foliados, no presentan según DIN EN 513 mayores divergencias respecto a un perfil nuevo en el uso habitual que el nivel 3 de la escala de grises conforme a ISO 105-A03, cumpliendo por tanto los requisitos de la norma RAL-GZ 716. La presente garantía es válida para una radiación solar de hasta 1.860 kWh/m² por año, para una altura de hasta 2.000 m sobre el nivel del mar, y una radiación solar de hasta 1.400 kWh/m² por año para una altura a partir de 2.000 m sobre el nivel del mar.

Resistencia química

Los perfiles son insensibles al etanol, al amoníaco al 10%, al cloruro sódico al 10%, así como al ácido clorhídrico al 10%-35%, a los productos de limpieza domésticos habituales no abrasivos y no disolventes.

* Se aplica la versión válida en el momento del contrato de compraventa respectivo de la evaluación de los grupos de países de Schüco. Puede pedirla directamente a Schüco o encontrarla en: <http://www.schueco.com/ks-garantien>

Condiciones de garantía

Esta garantía se aplica exclusivamente para defectos no perceptibles a la entrega. Han de cumplirse las directrices de fabricación y de ejecución fijadas por Schüco.

La garantía empieza a la entrega de la mercancía al cliente y termina automáticamente con la expiración del período de garantía. El plazo de garantía no se prorroga y tampoco empieza a contar de nuevo por la reparación o la sustitución de piezas en el marco de las prestaciones de garantía.

Las reclamaciones por garantía han de comunicarse por escrito a Schüco de inmediato, como muy tarde en el plazo de 7 días tras su conocimiento, adjuntando toda la documentación relevante.

Si Schüco reconoce por escrito el caso de garantía tras la comprobación pertinente, proporcionará conforme a su propia elección una o varias de las prestaciones siguientes: reparación in situ, nuevo suministro de un perfil del mismo valor como mínimo o restitución o participación de costes.

Las prestaciones de garantía están limitadas a un importe máximo de 50.000 € por cada caso de garantía. Quedan excluidos los derechos ampliados en base a esta garantía. Quedan intactos los posibles derechos legales. Los derechos de garantía no son transferibles a terceros.

En relación con el derecho aplicable y el lugar de jurisdicción se aplican las regulaciones correspondientes del contrato de compraventa que sirven de base.

Weißenfels, 05.2013

Documento de garantía

Traducción del documento original
sobre
- perfiles de ventanas de PVC recubiertos con film -

La empresa Schüco International KG (en adelante, Schüco) garantiza a sus clientes por un período de 5 años para la utilización en el grupo de países 1* y de 2 años para el grupo de países 2*

la estabilidad del color y la resistencia química de los perfiles suministrados por ella bajo las siguientes condiciones:

Estabilidad del color

Las superficies de los perfiles, blancos y foliados, no presentan según DIN EN 513 mayores divergencias respecto a un perfil nuevo en el uso habitual que el nivel 3 de la escala de grises conforme a ISO 105-A03, cumpliendo por tanto los requisitos de la norma RAL-GZ 716.

Resistencia química

Los perfiles recubiertos con film son insensibles a las bencinas alifáticas como, por ejemplo, a la gasolina de lavado, así como a los productos de limpieza domésticos habituales no abrasivos y no disolventes.

* Se aplica la versión válida en el momento del contrato de compraventa respectivo de la evaluación de los grupos de países de Schüco. Puede pedirla directamente a Schüco o encontrarla en: <http://www.schueco.com/ks-garantien>

Condiciones de garantía

Esta garantía se aplica exclusivamente para defectos no perceptibles a la entrega. Han de cumplirse las directrices de fabricación y de ejecución fijadas por Schüco.

La garantía empieza a la entrega de la mercancía al cliente y termina automáticamente con la expiración del período de garantía. El plazo de garantía no se prorroga y tampoco empieza a contar de nuevo por la reparación o la sustitución de piezas en el marco de las prestaciones de garantía.

Las reclamaciones por garantía han de comunicarse por escrito a Schüco de inmediato, como muy tarde en el plazo de 7 días tras su conocimiento, adjuntando toda la documentación relevante.

Si Schüco reconoce por escrito el caso de garantía tras la comprobación pertinente, proporcionará conforme a su propia elección una o varias de las prestaciones siguientes: reparación in situ, nuevo suministro de un perfil del mismo valor como mínimo o restitución o participación de costes.

Las prestaciones de garantía están limitadas a un importe máximo de 50.000 € por cada caso de garantía. Quedan excluidos los derechos ampliados en base a esta garantía. Quedan intactos los posibles derechos legales. Los derechos de garantía no son transferibles a terceros.

En relación con el derecho aplicable y el lugar de jurisdicción se aplican las regulaciones correspondientes del contrato de compraventa que sirven de base.

Weißenfels, 05.2013

AENOR

Certificado AENOR de Producto Plásticos



001/005297

AENOR certifica que la organización

SCHÜCO POLYMER TECHNOLOGIES KG

con domicilio social en	SELAUER STRASSE, 155 06667 WEISSENFELS (Alemania)
suministra	Perfiles de poli (cloruro de vinilo) no plastificado (PVC-U) para la fabricación de ventanas y de puertas
conformes con	UNE-EN 12608:2003
MARCA COMERCIAL	CORONA
	Más información en el anexo al certificado.
Centro de producción	SELAUER STRASSE, 155 06667 WEISSENFELS (Alemania)
Esquema de certificación	Para conceder este Certificado, AENOR ha ensayado el producto y ha comprobado el sistema de la calidad aplicado para su elaboración. AENOR realiza estas actividades periódicamente mientras el Certificado no haya sido anulado, según se establece en el Reglamento Particular RP 01.17.
	Este certificado anula y sustituye al 001/005297, de fecha 2019-02-13
Fecha de primera emisión	2010-06-18
Fecha de modificación	2019-03-13
Fecha de expiración	2021-04-21

Rafael GARCÍA MEIRO
Director General

Original Electrónico